

► AquaDOHSP

REBOSADERO DE TORMENTA HORIZONTAL

Fabricado en acero revestido

Lamina de regulación lateral

► Control del caudal diseñado para la gestión de los caudales de punta respetando la hidráulica de la red.

APLICACIÓN

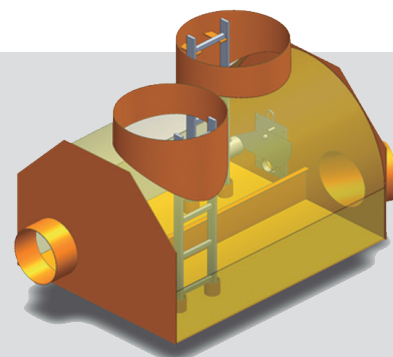
Equipo destinado a regular el caudal hacia el tratamiento y a gestionar los caudales excedentarios por rebose a redes de pluviales o unitarias.

TALLA

Dimensionado a medida.

VENTAJAS

- ☑ Equipo compacto: diseño optimizado gracias a equipamientos internos con altas prestaciones.
- ☑ Adaptabilidad: fabricación a medida permitiendo diseñar numerosas configuraciones con redes hasta DN 1200 mm
- ☑ Instalación fácil: equipo montado y regulado en fábrica, listo por instalar.
- ☑ Equipo particularmente adaptado para largas láminas de rebose.



DESCRIPCIÓN

- Fabricación en acero S235, medio cilindro horizontal ensamblado con fondos planos, protegido después del desarenado SA 2,5 según ISO 8501-1 por un revestimiento epoxy de un espesor nominal de 500 micras certificado COFRAC en conformidad con las exigencias de la normativa EN858-1.
- Lamina de rebose dimensionada para evacuar el caudal de punta respetando la hidráulica de la red.

FUNCIONAMIENTO

- El rebosadero de tormenta modelo AquaDOH está diseñado y dimensionado para el control de los caudales hacia el tratamiento. El caudal a tratar está limitado por un orificio de sección definida. Los caudales excedentarios están gestionados a través de un rebose que respecta la hidráulica de la red.
- Cada equipo dispone de una validación hidráulica con los datos de partida del proyecto.

OPCIONES

- Desbaste aguas del by-pass (AquaDEGSURVERSE).
- Escalera normalizada (AquaECH).
- Detección del número de reboses AquaCOMPTEUR.
- Protecciones catódicas AquaANODEEXT.
- Realces AquaREH y Tapas AquaTAP.
- Regulador de caudal en acero inoxidable 304 L modelo AquaFLOREG.

DIMENSIONADO

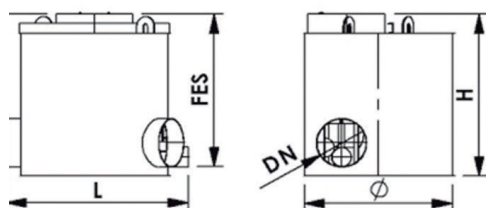
Modelo	Caudal nominal (l/s)	Caudal punta max. (l/s)	DN (mm)	DN entrada (mm)	DN salida (mm)	Ø EQUIPO (mm)	H. EQUIPO (mm)	Ø boca hombre (mm)
AquaDOHSP 350/10	350	1698	600	1000	1000	2250	1624	960
AquaDOHSP 600/12	600	3057	800	1200	1200	2300	1965	960

** Aqua Ambient Ibérica se reserva el derecho a modificar las medidas. Documento no contractual. Los datos y valores se dan como indicación y pueden ser modificados sin previo aviso.

IMPLANTACIÓN

INSTALACIÓN

Ver las recomendaciones de instalación DQT 074. Cotas FEE y FES definidas al pedido y con la validación del plano de implantación.



MANTENIMIENTO

El regulador de caudal estará revisado regularmente, y con un mínimo de 2 veces al año. Las revisiones serán más frecuentes para orificios inferiores a 75 mm en redes pluviales y inferiores a 150 mm en redes unitarias.