

► AquaDOVR

REBOSADERO DE TORMENTA CON REGULACIÓN DE CAUDAL

Fabricado en acero revestido

Lamina de regulación lateral

► Control de caudal ref. AquaDOVR que tiene como objetivo la gestión de los caudales punta respetando la hidráulica de la red.

APLICACIÓN

Equipo destinado a regular el caudal hacia el tratamiento y a gestionar los caudales excedentarios por rebose a redes de pluviales o unitarias.

TALLA

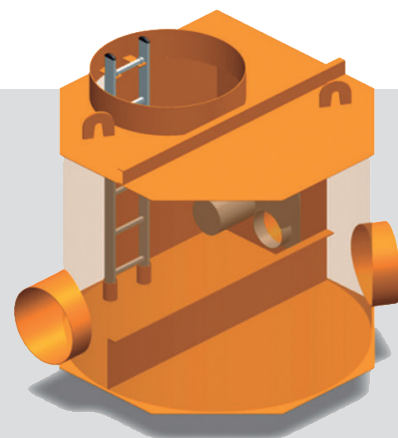
hasta un caudal regulado de 450 l/s.

VENTAJAS

- ✓ Equipo compacto: diseño optimizado gracias a equipamientos internos con altas prestaciones
- ✓ Eficiente: regulador de caudal integrado, dimensionado por evitar cualquier rebose mientras el caudal nominal no sea alcanzado.
- ✓ Adaptabilidad: fabricación a medida permitiendo diseñar numerosas configuraciones con redes hasta DN 1200 mm
- ✓ Instalación fácil: equipo montado y regulado en fábrica, listo por instalar.

FUNCIONAMIENTO

- El rebosadero de tormenta modelo AquaDOVR está diseñado y dimensionado para el control de los caudales hacia el tratamiento. El caudal regulado se instala antes de cualquier rebose. Los caudales excedentarios están gestionados a través de un rebose que respeta la hidráulica de la red.



DESCRIPCIÓN

- Fabricación en acero S235, medio cilindro horizontal ensamblado con fondos planos, protegido después con un desarenado SA 2,5 según ISO 8501-1 por un revestimiento poliuretano polimerizado en caliente de un espesor nominal de 600 micras.
- Regulador de caudal en acero inoxidable 304 L modelo AquaFLOREG.
- Lamina de rebose dimensionada para evacuar el caudal de punta.

OPCIONES

- Desbaste aguas del by-pass (AquaDEGSURVERSE).
- Escalera normalizada (AquaECH).
- Detección del número de reboses AquaCOMPTEUR.
- Protecciones catódicas AquaANODEEXT y AquaANODEINT.
- Realces AquaREH y Tapas AquaTAP.

DIMENSIONADO

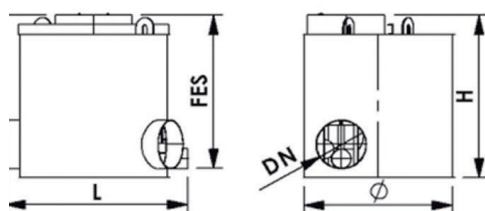
Modelo	Caudal nominal (l/s)	Caudal punta (l/s)	DN (mm)	DN entrada (mm)	DN salida (mm)	Diametro (mm)	Altura H (mm)	Boca de acceso (mm)	Peso (kg)
AquaDOVR 216/10	216	1980	500	1000	1000	3000	1812	960	1800

** Aqua Ambient Ibérica se reserva el derecho a modificar las medidas. Documento no contractual. Los datos y valores se dan como indicación y pueden ser modificados sin previo aviso.

IMPLANTACIÓN

INSTALACIÓN

Parte 1: Generalidades.
Capítulo 3: Instalación manual.



MANTENIMIENTO

Parte 2: Hidráulico.
Capítulo 9: Instrucciones de mantenimiento.