

► AquaGREY

ESTACIÓN COMPACTA PARA REUTILIZACIÓN DE AGUAS GRISAS

Fabricado en poliéster reforzado con fibra de vidrio

► Tratamiento de aguas grises que provienen de baños, duchas y lavamanos.

APLICACIÓN

Equipo de tratamiento de aguas grises mediante filtración de membranas aplicado en edificación:

- Descarga de cisternas WC.
- Riego de jardines por aspersión.
- Limpieza de exteriores.

TALLA

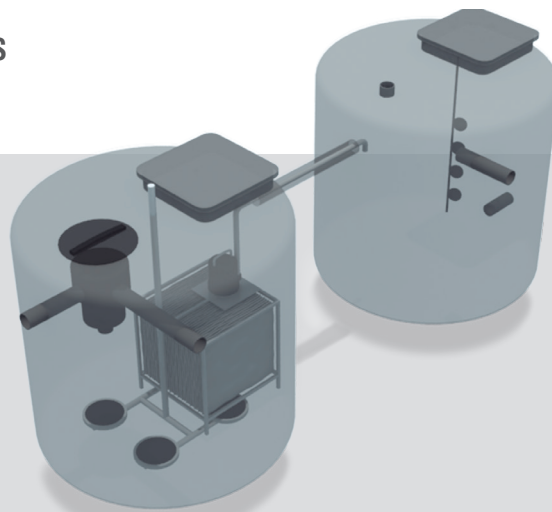
0,5 a 20 m³/día.

VENTAJAS

- ☑ Ahorro de agua de consumo.
- ☑ Reutilización de aguas para riego, cisternas WC y limpieza exterior.
- ☑ Ayuda a la conservación del Medio Ambiente.
- ☑ Capacidades el biorreactor de membranas.
- ☑ Alto rendimiento de depuración/filtración obteniendo agua con calidad de reutilización.
- ☑ El biorreactor de membranas es insensible a los problemas de floculación y sedimentación.
- ☑ La membrana actúa como una barrera física que bloquea el paso sólido en suspensión y microorganismos.

FUNCIONAMIENTO

- La tecnología utilizada en los sistemas de reciclaje de aguas grises es la filtración mediante membranas sumergidas. El agua gris generada se somete a un tratamiento biológico, mediante una columna de burbujas integrada.
- La unidad de filtración consta de unas membranas que garantizan la total retención de bacterias y virus, produciendo una agua sanitaria con calidad para su reutilización en el WC, el riego de jardín y limpieza general.
- El filtro de membranas destaca por su diseño, con una alta superficie filtrante permite reducir el espacio requerido y gracias al sistema modular es posible ampliar las instalaciones tanto como se desee.



- Una limpieza continua mediante burbujas de aire garantiza el mantenimiento de las condiciones de operación y permeado del agua. Este eficiente método de auto-limpieza, reduce al mínimo la necesidad de limpieza química.
- El agua tratada es acumulada y mediante una dosificación de hipoclorito sódico permite conservar estas propiedades hasta su punto de uso.

OPCIONES

- Kit de coloración.
- Bidón 25 l colorante azul (r. sanitario).
- Bidón 25 l hipoclorito sódico 15%.
- Grupo de presión externo.

DESCRIPCIÓN

- Requisitos usos urbanos calidad 1.1 Residencial del Real Decreto 1620/2007.
- Artículo 4 de la Guía Técnica Española de Reciclaje de Aguas Grises en la Edificación elaborada por Aqua España.
- Señalización en instalación: punto 2.2 de la sección HS4 del Código Técnico de la Edificación.

► AquaGREY

ESTACIÓN COMPACTA PARA REUTILIZACIÓN DE AGUAS GRISES

Fabricado en poliéster reforzado con fibra de vidrio

DIMENSIONES

Modelo	TN (l/día)	Caudal de punta (l/día)	Altura biorreactor membrana (mm)	Longitud biorreactor membrana (mm)	Ancho biorreactor membrana (mm)	DN entrada - rebose	DN salida agua regenerada
AquaGREY 500-1000 S	500	750	1600	1280	700	110	50

Modelo	TN (l/día)	Caudal de punta (l/día)	Diametro (mm)	Altura (mm)	DN entrada - rebose	DN salida agua regenerada
AquaGREY 1000-1500 S	1000	1250	1300	1800	110	50
AquaGREY 1500-3000 S	1500	2250	1600	1800	110	50

Modelo	TN (l/día)	Caudal de punta (l/día)	Diametro biorreactor membrana (mm)	Altura biorreactor membrana (mm)	Diametro Acumulador (mm)	Altura Acumulador	DN entrada - rebose	DN salida agua regenerada
AquaGREY 2500-5000 S	2500	3750	1750	1465	1750	1465	110	50
AquaGREY 3500-7000 S	3500	5250	1600	1800	1600	1800	110	50
AquaGREY 5000-10000 S	5000	7250	2000	1910	2000	1910	110	50
AquaGREY 10000-20000 S	10000	15000	2500	2320	2500	2320	110	50

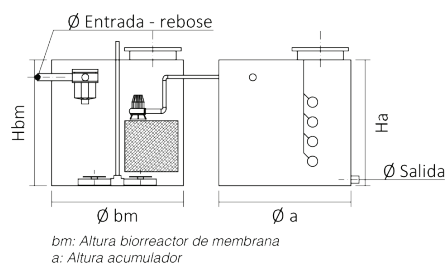
Modelo	TN (l/día)	Caudal de punta (l/día)	Diametro (mm)	Longitud (mm)	DN entrada - rebose	DN salida agua regenerada
AquaGREY 2500-5000 E	2500	3750	1600	2900	110	50
AquaGREY 3500-7000 E	3500	5250	1600	3900	110	50
AquaGREY 5000-10000 E	5000	7250	1600	5900	110	50
AquaGREY 10000-20000 E	10000	15000	2000	7300	110	50

** Aqua Ambient Ibérica se reserva el derecho a modificar las medidas. Documento no contractual. Los datos y valores se dan como indicación y pueden ser modificados sin previo aviso.

IMPLANTACIÓN

INSTALACIÓN

Ver ficha técnica DQT 114.



MANTENIMIENTO

Filtro: Se recomienda revisar el estado del filtro quincenalmente. Para prolongar su mantenimiento es aconsejable instalar sumideros-filtros en las duchas y bañeras.

Soplantes: Cada 6 meses es recomendable limpiar el filtro de aspiración de los compresores de membranas. Consultar el anexo 1.