

► AquaSP1HDO 15 a 30 con by-pass

DECANTADOR DE LODOS - SEPARADOR DE HIDROCARBUROS

Fabricado en poliéster CLASE 1 - 5 mg/L

Modelo con by-pass

► Pretratamiento de las aguas que provienen de los parkings descubiertos, ...

APLICACIÓN

Equipo de pretratamiento destinado a separar y acumular las materias sólidas (arena, gravilla, ...) y los hidrocarburos libres.

TALLA

TN 15 a 30

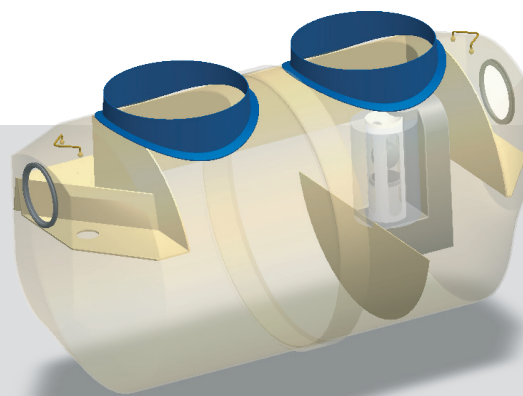
VENTAJAS

- ☑ Conforme: Norma UNE EN 858-1.
- ☑ Volumen de tratamiento basado en 190 segundos.
- ☑ Evolución: posibilidad de refuerzos si el equipo se debe instalar en presencia de una capa freática (clase de implantación 1a).
- ☑ Disponibilidad: Equipo en Stock.

Prever una alarma de hidrocarburos según norma EN 858.

FUNCIONAMIENTO

- Cuando se obtiene el caudal nominal, el exceso rebosa hacia el by-pass.
- El compartimento separador de lodos está calculado de manera a obtener un volumen útil de 100 litros x TN.
- El compartimento separador de hidrocarburos está dimensionado por un vertido de hidrocarburos libres inferior a 5mg/l dentro de las condiciones de ensayo de la norma EN 858-1.



OPCIONES

- Sistema de alarma de hidrocarburos óptica y acústica, AquaLEVELSET S OIL/SLUDGE/HIGH LEVEL.
- Refuerzos para clase de implantación 1ª-RENFNAP.
- Tapas de rodadura para paso de vehículos, clase C250 y D400.

DESCRIPCIÓN

- Tanque de material "composite" de poliéster.
- By-pass integrado y dimensionado para un caudal de punta de 5 x TN (l/s).
- Tiempo de retención < 190 segundos.
- Coalescencia sobre materiales filtrantes en poliuretano reticulado.
- Dispositivo de obturación automática con junta, con una tara para los hidrocarburos de densidad 0,85.
- Clase de resistencia según NF P16-451/CN: 1d.
- Conexiones de entrada y salida.
- Aberturas de acceso Ø 800 mm.

DIMENSIONES

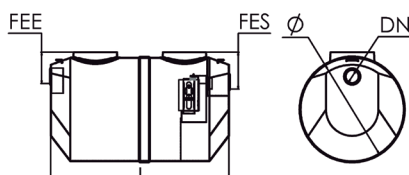
Modelo	Caudal l/s	Vol. Útil (l)	Vol. lodos	Vol. hidro. (L)	Longitud (mm)	β (mm)	DN	FEE (mm)	FES (mm)
AquaSP1HDO 15/75	15	3070	1500	150	2800	1500	315	560	660
AquaSP1HDO 20/100	20	4530	2000	200	2900	1850	400	705	805
AquaSP1HDO 25/125	25	4960	2500	250	3200	1850	400	705	805
AquaSP1HDO 30/150	30	5980	3000	300	3600	1850	400	705	805

** Aqua Ambient Ibérica se reserva el derecho a modificar las medidas. Documento no contractual. Los datos y valores se dan como indicación y pueden ser modificados sin previo aviso.

IMPLANTACIÓN

INSTALACIÓN

Ver ficha técnica DQT 114.



MANTENIMIENTO

El sistema de alarma de hidrocarburos permite reducir los costes de explotación. Si no se instala un sistema de alarma de hidrocarburos, que nos indique cuando proceder al mantenimiento, según normativa, hay que realizar un vaciado semestral y una limpieza anual.